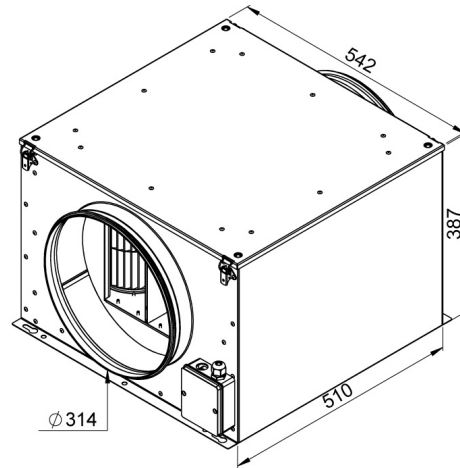


KS 315B • Rohrkanal- Ventilator - Schallgedämmt



- Vorgekrümmter Radialventilator
- Drehzahlsteuerbar
- Schallsoliert
- integrierter Thermoschalter
- Metallgehäuse verzinkt

Motor: 230V - 50Hz

Betriebspunkt		1	2	3	4	5
Strom	I A	1,1	1,2	1,6	2	2,2
Leistungsaufnahme	P ₁ W	225	257	352	457	494
Drehzahl	n 1/min	2837	2761	2556	2274	2131
Schalleistg. Ansaug	L _{WA5} dB (A)	64	64	62	62	63
Schalleistg. Ausblas	L _{WA6} dB (A)	75	74	75	77	77
Schalleistg. Abstrahl	L _{WA2} dB (A)	61	60	59	57	58
Spannung	U _N	230V 1~		Drehzahlsteuerung		V
Strom	I _{max}	2,7 A		Motorschutz		TAI
Umgebungstemperatur	t _U	50 °C		Isolationsklasse		F
Fördermitteltemperatur	t _F	50 °C		Gewicht		24,3 kg

