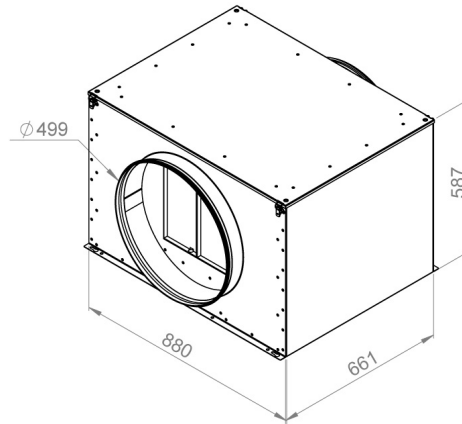


## KS 500F • Rohrkanal- Ventilator - Schallgedämmt



- Vorgekrümmter Radialventilator
- Drehzahlsteuerbar
- Schallisoliert
- integrierter Thermoschalter
- Metallgehäuse verzinkt

Motor: 230V - 50Hz

Betriebspunkt		1	2	3	4	5
Strom	I A	3,1	3,7	4,5	5,3	6,2
Leistungsaufnahme	P <sub>1</sub> W	599	760	959	1183	1416
Drehzahl	n 1/min	1452	1432	1359	1263	1123
Schalleistg. Ansaug	L <sub>WA5</sub> dB (A)	64	64	64	66	69
Schalleistg. Ausblas	L <sub>WA6</sub> dB (A)	78	77	78	81	84
Schalleistg. Abstrahl	L <sub>WA2</sub> dB (A)	57	56	57	58	60
Spannung	U <sub>N</sub>	230V 1~		Drehzahlsteuerung		V
Strom	I <sub>max</sub>	6,6 A		Motorschutz		TMI
Umgebungstemperatur	t <sub>U</sub>	40 °C		Isolationsklasse		B
Fördermitteltemperatur	t <sub>F</sub>	40 °C		Gewicht		67,8 kg

