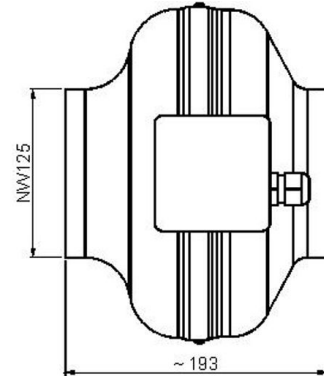
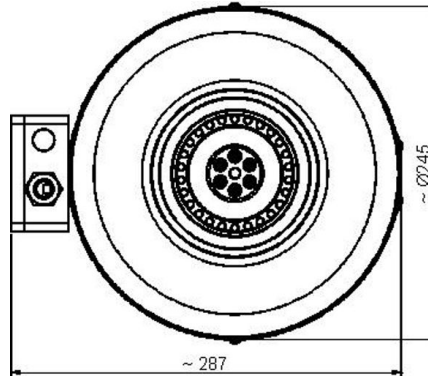


## K 125 • Rohrkanal- Ventilator



- Rückwärtsgekrümmter Radialventilator
- Metallgehäuse RAL 7035
- Drehzahlsteuerbar
- integrierter Thermoschalter

### Motor: 230V - 50Hz

Betriebspunkt		1	2	3	4	5
Strom	I A	0,20	0,20	0,20	0,20	0,20
Leistungsaufnahme	P <sub>1</sub> W	43	45	48	54	55
Drehzahl	n 1/min	2633	2582	2424	2135	2120
Schalleistg. Ansaug	L <sub>WA5</sub> dB (A)	62	62	62	60	60
Schalleistg. Ausblas	L <sub>WA6</sub> dB (A)	62	62	62	59	59
Schalleistg. Abstrahl	L <sub>WA2</sub> dB (A)	56	55	55	52	49
Spannung	U <sub>N</sub>	230V 1 ~		Drehzahlsteuerung		TMI
Strom	I <sub>N</sub>	0,3 A		Motorschutz		V
Strom	I <sub>max</sub>	0,3 A		Kondensator		1 µF / 450 V
Umgebungstemperatur	t <sub>U</sub>	80 °C		Isolationsklasse		F
Fördermitteltemperatur	t <sub>F</sub>	80 °C		Polzahl		2
Gewicht						2,6 kg

