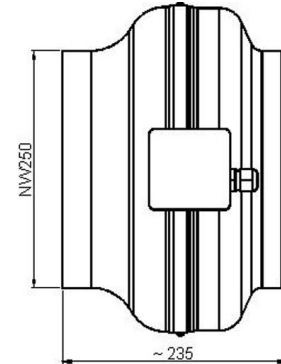
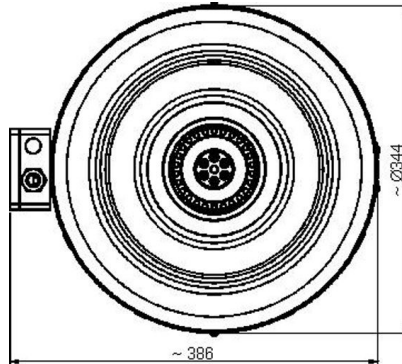


K 250 • Rohrkanal- Ventilator



- Rückwärtsgekrümmter Radialventilator
- Metallgehäuse RAL 7035
- Drehzahlsteuerbar
- integrierter Thermoschalter

Motor: 230V - 50Hz

| Betriebspunkt | | 1 | 2 | 3 | 4 | 5 |
|------------------------|-------------------------|--------|------|-------------------|------|----------------|
| Strom | I A | 0,4 | 0,4 | 0,4 | 0,4 | 0,4 |
| Leistungsaufnahme | P ₁ W | 74 | 85 | 100 | 96 | 89 |
| Drehzahl | n 1/min | 2722 | 2602 | 2428 | 2467 | 2559 |
| Schalleistg. Ansaug | L _{WA5} dB (A) | 74 | 72 | 71 | 73 | 75 |
| Schalleistg. Ausblas | L _{WA6} dB (A) | 76 | 74 | 74 | 75 | 77 |
| Schalleistg. Abstrahl | L _{WA2} dB (A) | 60 | 59 | 58 | 61 | 62 |
| Spannung | U _N | 230V1~ | | Drehzahlsteuerung | | V |
| Strom | I _N | 0,4 A | | Motorschutz | | TAI |
| Strom | I _{max} | 0,5 A | | Kondensator | | 2,5 µF / 450 V |
| Umgebungstemperatur | t _U | 60 °C | | Isolationsklasse | | F |
| Fördermitteltemperatur | t _F | 60 °C | | Polzahl | | 2 |
| Gewicht | | | | | | 4,3 kg |

